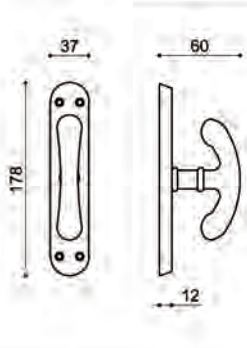
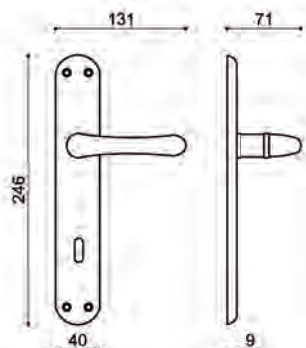
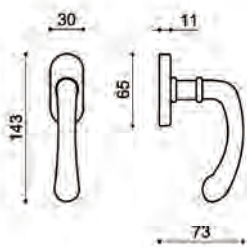
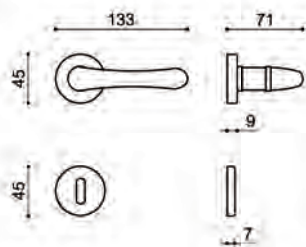


150 Adry



Rosetta standard:
R45 rosetta tonda d. 45 mm

Varianti:
R50 rosetta tonda d. 52 mm
RO rosetta ovale mm 30x60
nottolino Wc abbinato da pag. 321

Dry keep standard:
D dry keep ovale con mov. in metallo
7x42 mm con boccole 4 scatti art. 1672 pag. 364

Martellina standard:
placca art. P106 pag. 359 con quadro 7

Cremonese standard:
placca art. P106 pag. 359
movimento intercambiabile art. M1551 pag. 365

Placca standard:
placca distanza 70/90/yale/wc art. P101 pag. 358

finiture:
OLV ottone lucido verniciato
SV ottone satinato verniciato
CS ottone cromato satinato
CR ottone cromato lucido
BG ottone bronzato graffiato
BS ottone bronzato sfumato