

**ANTA RIBALTA GIESSE - HOJA OSCILO BATIENTE GIESSE
GIESSE TILT-AND-TURN - GIESSE DREHKIPPBESCHLAG - OSCILLO-BATTANT GIESSE**

Lubrificare con prodotti a base di vaselina sia le guide che tutti i meccanismi prima del loro inserimento.

Impiegare astine di collegamento in poliammide GIESSE o in alternativa in alluminio con trattamento di ossidazione e non di verniciatura. Eseguire sull'anta mobile le lavorazioni indicate su questo documento.

Si garantisce il funzionamento dell'accessorio descritto in queste istruzioni solo se l'infilso è stato installato a regola d'arte, quindi in squadra e senza impedimenti nell'apertura totale (a 180°) dell'anta.

Use vaseline-based products to lubricate both the guides and all the mechanisms before inserting them.

Use GIESSE polyamide connecting rods or aluminium connecting rods which have been subject to oxidation treatment and not painted.

Carry out all the machining operations on the mobile wing indicated in this document.

Correct functioning of the accessory described

in these instructions is only guaranteed if the window has been installed correctly, that is, flush and without obstacles preventing total wing opening (at 180°).

Avant tout montage, lubrifier les guides et tous les mécanismes avec des produits à base de vaseline.

Utiliser des tringles en polyamide GIESSE ou en aluminium ayant subi un traitement contre l'oxydation et non un vernissage. Effectuer sur l'ouvrant les usinages indiqués dans le présent document. Le bon fonctionnement de l'accessoire qui est décrit dans les présentes instructions est garanti uniquement si la fenêtre est montée dans les règles de l'art, c'est-à-dire à angle droit et sans que l'ouverture totale (à 180°) du vantail soit entravée.

Lubricar con productos a base de vaselina tanto las guías como todos los mecanismos antes de introducirlos.

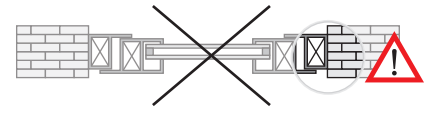
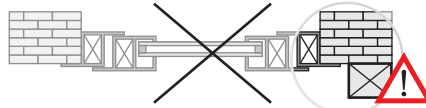
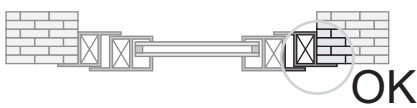
Utilizar varillas de conexión de poliamida

GIESSE o en alternativa de aluminio con tratamiento de oxidación y sin pintura. Realizar en la hoja móvil las preparaciones indicadas en este documento.

Se garantiza el funcionamiento del accesorio descrito en estas instrucciones sólo si el bastidor se ha instalado correctamente, es decir, en escuadra y sin obstáculos en la apertura total (a 180°) de la hoja.

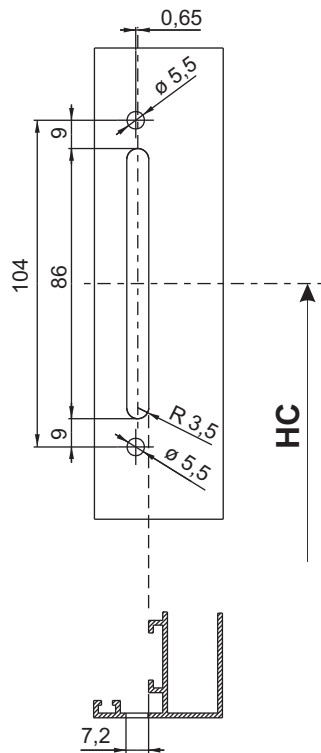
Die Führungen und alle Getriebeteile vor dem Einbau mit Vaseline einfetten. Polyamid-Verbindungsstangen von GIESSE oder Verbindungsstangen aus eloxiertem und unlackiertem Aluminium verwenden. Am Flügel die in dieser Anleitung angegebenen Bearbeitungen ausführen.

Die einwandfreie Funktion des in dieser Anleitung beschriebenen Beschlags ist nur dann gewährleistet, wenn das Fenster sachgerecht montiert wurde, d.h. lotrecht und ohne Hindernisse bei der vollständigen Öffnung (180°) des Flügels.

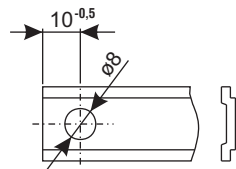


**LAVORAZIONI PRELIMINARI SU ANTA MOBILE - PRELIMINARY MOBILE WING MACHINING OPERATIONS -
USINAGES PRELIMINAIRES A PRATIQUER SUR L'OUVRANT
OPERACIONES PRELIMINARES EN LA HOJA MÓVIL - BEARBEITUNGEN AM FLÜGEL**

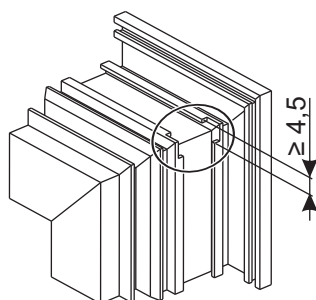
Lavorazione Cremonesi
Cremona machining
Usinage pour crémones
Preparación de las Cremonas
Bearbeitung für Getriebegriffe



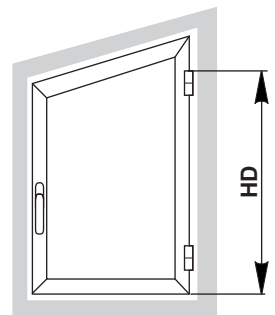
Lavorazione Astine
Rod machining
Usinage pour tringles
Preparación de las Varillas
Bearbeitung für Stangen



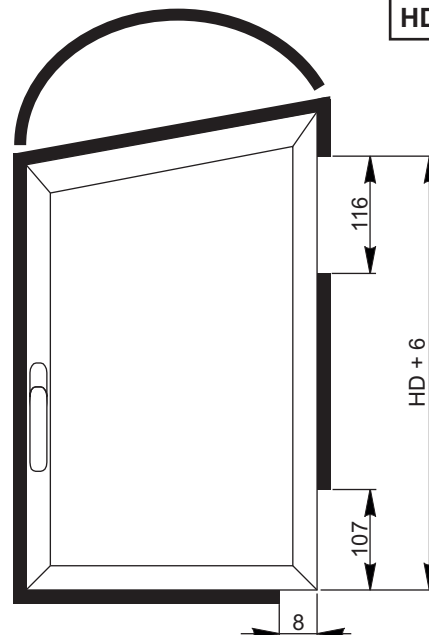
Apertura spigoli per inserimento accessori
Opening the edges to insert the accessories
Ouverture arêtes pour l'insertion d'accessoires
Apertura de los cantos para introducir los accesorios
Öffnen der Kanten zum Einsetzen der Beschlagteile



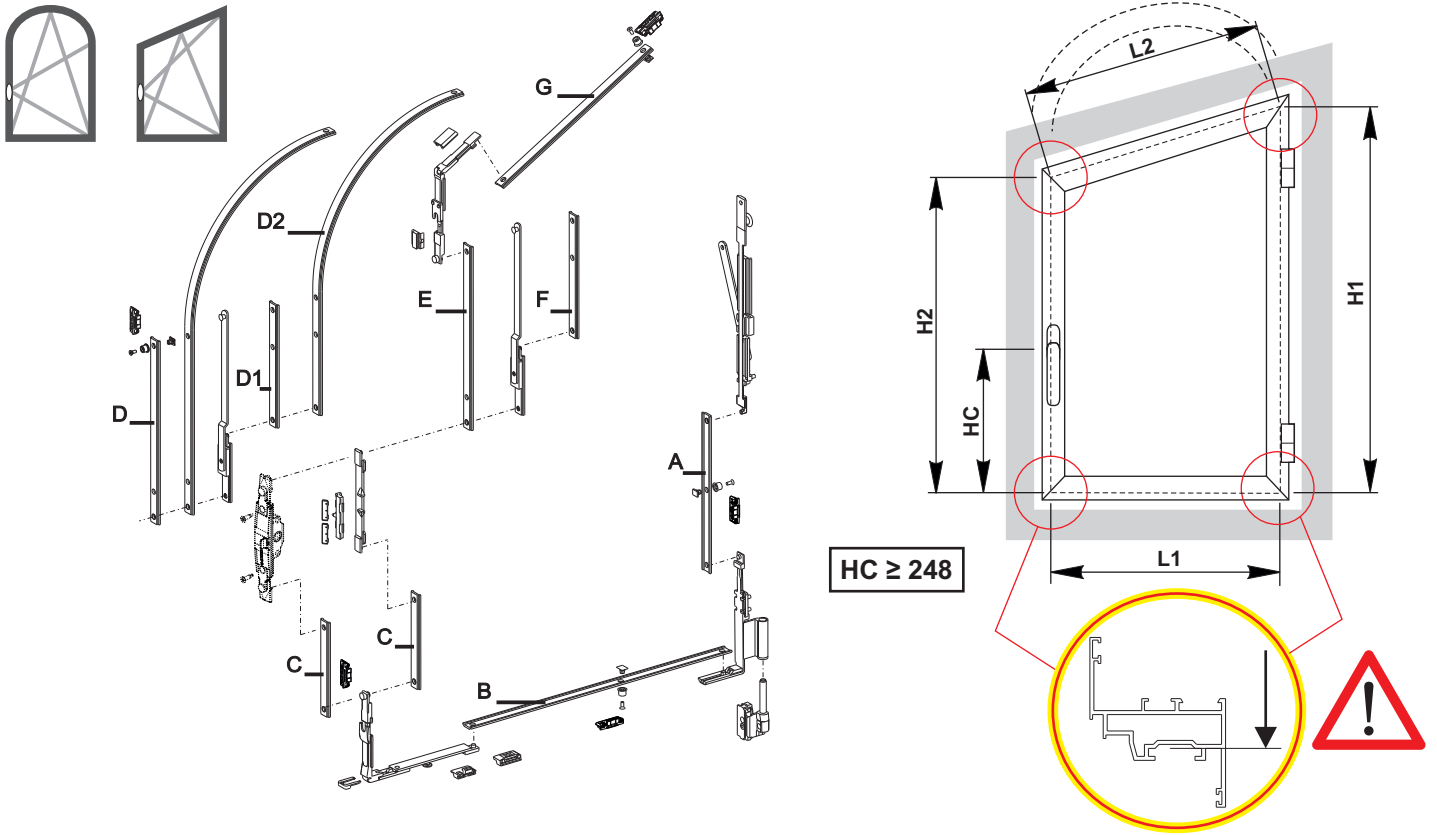
Asportazione guarnizioni
Removing the seals
Démontage des joints
Remoción de las juntas
Entfernen der Dichtungen



HD = H1 - 67



**CALCOLO RELATIVO AL TAGLIO ASTE - CÁLCULO RELATIVO AL CORTE DE LAS VARILLAS
 ROD CUTTING CALCULATIONS - BERECHNUNG DER STANGENLÄNGEN
 CALCUL RELATIF À LA COUPE DES TRINGLES**

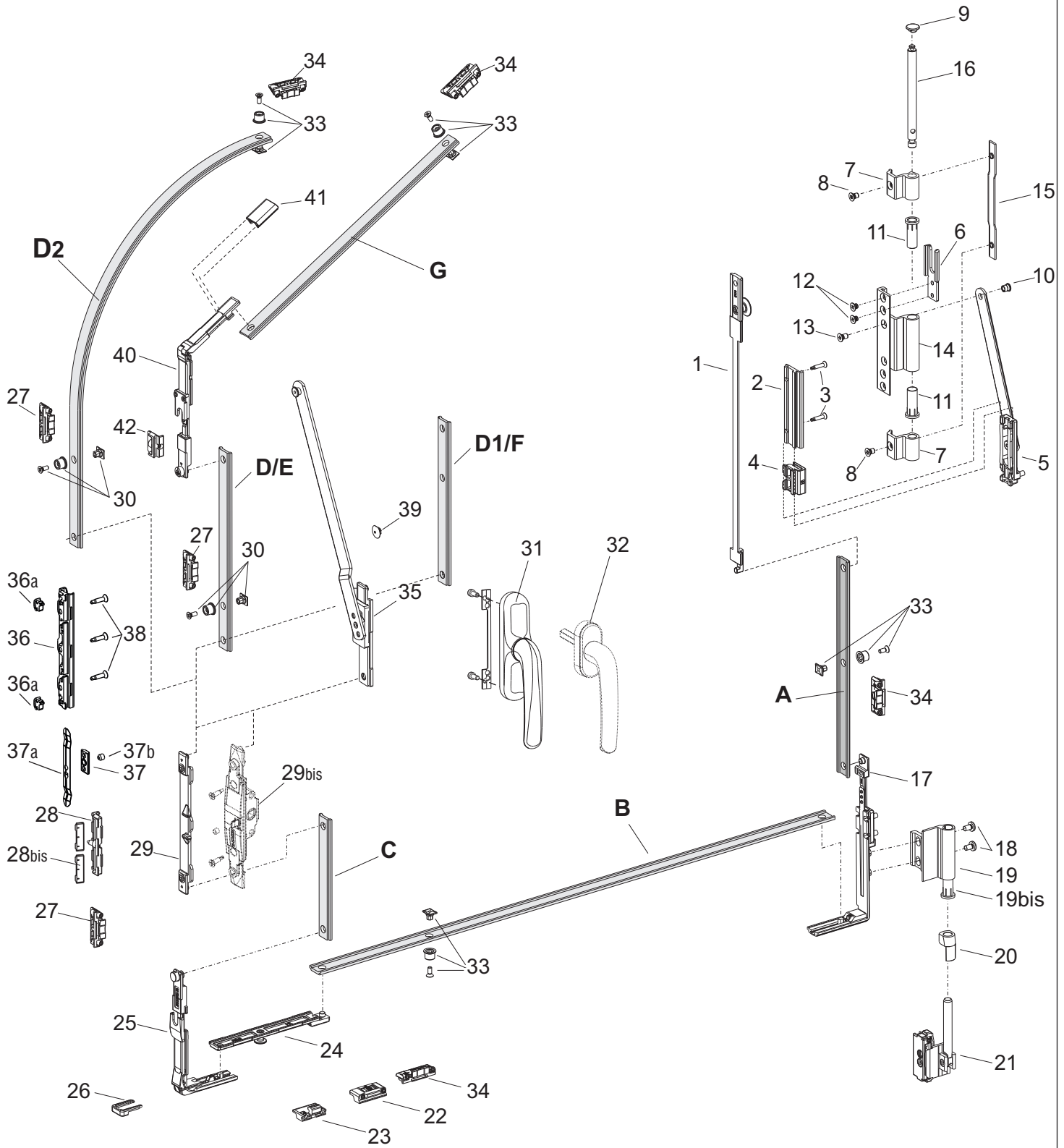
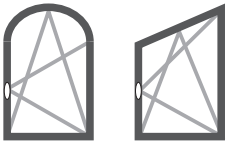


Aste necessarie in base alla dimensione dell'anta (mm) - Rods required in accordance with wing dimensions (mm)
 Aufgrund der Flügelabmessungen notwendige Stangen (mm) - Tringles nécessaires selon la dimension du vantail (mm)
 Varillas necesarias en función de la dimensión de la hoja (mm)

H1	320 L1 1000		1000 L1 1500	
	<p>A= H1 - 497 B= L1 - 210 C= HC - 185 D1= H2 - HC - 182</p>	<p>A= H1 - 497 B= L1 - 210 C= HC - 185 D1= H2 - HC - 182</p>	<p>A= H1 - 497 B= L1 - 210 C= HC - 185 D= H2 - HC - 87</p>	<p>A= H1 - 497 B= L1 - 210 C= HC - 185 D1= H2 - HC - 182</p>

H1	320 L1 1000		1000 L1 1500	
	<p>A= H1 - 497 B= L1 - 210 C= HC - 185 D1= H2 - HC - 182</p>	<p>A= H1 - 497 B= L1 - 210 C= HC - 185 F= H2 - HC - 272 G= L2 / 2 - 119</p>	<p>A= H1 - 497 B= L1 - 210 C= HC - 185 D= H2 - HC - 87</p>	<p>A= H1 - 497 B= L1 - 210 C= HC - 185 E= H2 - HC - 177 F= H2 - HC - 272 G= L2 / 2 - 119</p>

H2	<p>HC ≥ 248</p>	<p>L > 1000</p>	<p>L > 1000 H > 1600</p>				
≥ 375 mm	X			X			
≥ 685 mm	X		X		X		
≥ 465 mm	X	X				X	
≥ 775 mm	X	X	X				X



04671K Meccanismo Base AR + Braccio
01094 Cremonese Euro 900 Microventilazione
01039 Cremonese Prima 900 Microventilazione

ISTRUZIONI DI MONTAGGIO

Prima di procedere al montaggio dell'accessorio, calcolare e tagliare le astine di collegamento (vedi Pag.3) e realizzare tutte le lavorazioni (apertura angoli, Cremonese e asportazione guarnizioni) indicate a Pag. 2.

Le cerniere contenute nel meccanismo sono premontate Destre, per la modalità di inversione Sinistra vedi pag. 12.

Anta Mobile

Tagliare e forare le astine di collegamento.

Le misure di taglio, variabili in relazione alle dimensioni del serramento, sono definite sulla tavola generale in corrispondenza delle aste A, B, C e D (vedi Pag.3). L'utilizzo di eventuali chiusure supplementari, non comporta formule aggiuntive, ma semplicemente la realizzazione di un foro Ø8 mm in posizioni consigliate, per l'aggiunta di un nottolino **Art. 04027K** e del relativo incontro registrabile **Art.01347K**.

Le seguenti istruzioni di montaggio procederanno nell'ordine sotto indicato:

- Lato Cerniere.
- Lato Inferiore.
- Lato Cremonese.

Lato cerniere

Inserire nella canaletta gli elementi del Braccio in sequenza:

asta braccio **1**, insieme al trattenitore **2**, alla contro busta **4** e all'asolato + braccio **5**.

Inserire di seguito l'astina A innestandola sul braccio.

Fissare il braccio con i grani **3** la contro busta **4** deve essere in contatto con l'asolato.

Dopo avervi fissato le boccole **11** e il selettore **6**, unire la cerniera superiore **14** al braccio tramite la vite **13** e la boccola zigrinata **10**.

Lato inferiore

Inserire nella canaletta del traverso inferiore l'elemento Vasistas **24** innestato all'astina **B**.

Inserire dal basso il rinvio d'angolo inferiore **17** facendo innestare nel foro dell'asta **B** e fissarlo tramite i quattro grani premontati. Inserire il terminale a manina del rinvio nell'asta **A**.

Procedere al fissaggio della cerniera femmina inferiore **19** tramite le viti **18**.

Lato Cremonese

Inserire dal lato inferiore l'asta **D**, il traino **29** e per ultima l'asta **C**. Qualora si utilizzi il braccio supplementare, il particolare **35** dovrà essere innestato tra l'asta **D** e il traino **29**. Inserire dal basso il rinvio d'angolo **25** facendo innestare nel foro dell'elemento vasistas **24** e fissarlo tramite la clip **26**. Inserire il terminale e manina del rinvio nell'asta **C**.

Applicare la cremonese **31** o martellina **32**.

Qualora in situazione di infisso fuori squadra, si debba utilizzare il rinvio ad angolo variabile (Art.04023), per realizzare la chiusura supplementare sul traverso obliquo, si dovrà procedere al taglio dell'astina **E** o **F** in sostituzione dell'astina **D** (vedi "chiusure supplementari" e "rinvio ad angolo variabile").

Telaio fisso

Introdurre il bloccetto di bloccaggio **20** sul perno (premontato) nella cerniera maschio inferiore, portando in appoggio con la parte verniciata (Vedi Fig.12 per la modalità di inversione da DX a SX). Posizionare il tutto (cerniera+perno) sul telaio e fissarlo tramite le due viti autoperforanti **3**.

Procedere al fissaggio anche della cerniera maschio superiore **7** composta da due pezzi nella posizione prestabilita e procedere al fissaggio tramite il piastrino **15** e le viti **8**. Unire l'anta mobile al telaio fisso, inserendo la cerniera femmina inferiore nel perno cerniera maschio inferiore. Unire anche la cerniera superiore posizionando la femmina tra i due maschi inserendovi il perno **16** con innestato il tappo, dall'alto verso il basso e portare il tutto in battuta sul maschio superiore. Bloccare il perno tramite l'apposita vite. Applicare gli articoli **22**, **23**, **27** e **28** posizionandoli come da tavole e fissarli con gli appositi grani.

REGOLAZIONI

Regolazione in altezza e laterale (vedi Fig.8 e Fig.9)

Particolare alzante registrabile

Il meccanismo è dotato di un particolare alzante registrabile **22** realizzato per migliorare il passaggio dell'infisso durante l'apertura a vasistas. Senza la possibilità di registrare con precisione questo particolare, si potrebbe riscontrare un imperfetto assetto dell'anta durante l'apertura a vasistas (caduta laterale). Per la sua registrazione, si dovrà agire con una chiave Ch3 sul grano M6x10 già assemblato all'alzante. Avvitandolo si alza l'incontro (si aumenta la camera). La registrazione in altezza possibile, varia da - 0,5mm a 1,5mm rispetto le dimensioni nominali della camera.

ATTENZIONE

La registrazione in altezza della cerniera inferiore comporta di conseguenza uno spostamento in alto e in basso, anche della cerniera femmina (braccio) superiore rispetto al maschio. Se questo spostamento è minimo, entro il mezzo millimetro, non è necessario compiere nessuna operazione. Se invece questo valore si avvicina al millimetro, si dovranno allentare anche i maschi superiori che dovranno a loro volta essere spostati dell'entità di cui è stata variata la posizione della cerniera inferiore.

APERTURA A RIBALTA

E' possibile diminuire l'apertura a ribalta agendo sulla posizione dell'asolato che può essere abbassato fino ad un massimo di 10mm rispetto alla posizione consigliata (H1-307 mm). Più si abbassa l'asolato **5** minore è l'apertura.

ISTRUZIONI DI MONTAGGIO

Con il meccanismo FUTURA per apertura ad arco e fuori squadra sarà possibile realizzare la chiusura supplementare sia verticale che orizzontale con gli stessi articoli : Art.04027K nottolino registrabile e 01347K incontro per nottolino registrabile. L'aggiunta della chiusura supplementare verticale e orizzontale avviene semplicemente realizzando un foro Ø8 mm sulle astine di collegamento del meccanismo nelle posizioni indicate sul disegno della tavola.

1	Asta Braccio	
2	Trattenitore	
3	Viti autoperforanti	
4	Controbusta	
5	Asolato e Braccio	
6	Selettore	
7	Maschio cerniera superiore	
8	Vite M5x8 TPS Taglio Croce	
9	Tappo perno superiore	
10	Boccola zigrinata	
11	Boccola cerniera superiore	
12	Vite M5x6 TPS Taglio Croce	
13	Vite fis. Braccio M5x9 TPS Taglio Croce	
14	Cerniera femmina superiore	
15	Piastrino di fissaggio	
16	Perno superiore	
17	Rinvio d'angolo inferiore	
18	Vite M5x8 TCC Taglio Croce	
19	Cerniera femmina inferiore	
19bis	Boccola	
20	Bloccetto bloccaggio perno	
21	Cerniera maschio inferiore	
22	Alzante registrabile	
23	Incontro vasistas	
24	Elemento vasistas	
25	Rinvio d'angolo	
26	Clip di fissaggio Rinvio d'angolo	
27	Incontro di chiusura registrabile	
28	Incontro falsa manovra (gradino 7+8 mm)	
28bis	Spessori per gradino 8+10 mm	
29	Traino Cremonese	
30	Nottolino	
31	Cremonese EURO 900 microventilazione	01094
31	Cremonese PRIMA 900 microventilazione	01039
32	Martellina Prima Plus	02476
32	Movimentazione M180	0106101
29bis	Nottolino	04027K
33	Incontro di chiusura registrabile	01347K
34	Braccio	
35	Slitta	04301K (L>1000 H>1600)
36	Arresto regolabile	
37	Grani di fissaggio slitta	
38	Tassello sostegno Braccio	
39	Rinvio ad angolo variabile	
40	Clip di fissaggio	04023K (L>1000)
41	Incontro di chiusura	
42		

CHIUSURE SUPPLEMENTARI ORIZZONTALI

Obbligatorie per Larghezze maggiori di 1000 mm.

Arco

Aggiungere due nottolini 04027K (**33**), uno sull'astina **B** e uno all'estremità dell'astina **D** in corrispondenza del punto più alto dell'arco. Posizionare due incontri 01347K (**34**), in corrispondenza dei nottolini.

Fuori squadra

Aggiungere due nottolini 04027K (**33**), uno sull'astina **B** e uno all'estremità dell'astina **G**. Inserire nella canaletta del traverso obliquo, l'astina **G** con il nottolino **33** assemblato e collegare tramite rinvio d'angolo variabile Art 04027K all'astina **E** o **F**. Posizionare due incontri 01347K (**34**), in corrispondenza dei nottolini.

CHIUSURE SUPPLEMENTARI VERTICALI

Obbligatorie per altezze maggiori di 1.200 mm.

Aggiungere due nottolini 04027K(**33**), uno sull'astina **A** e uno alla base dell'astina **D** in prossimità del traino. Posizionare due incontri 01347K(**34**), in corrispondenza dei nottolini.

BRACCIO SUPPLEMENTARE

Inserire il braccio **35** innestandolo all'asta **D** collegata al rinvio **40**. Applicare la slitta **36** con gli adattatori **36a** sul montante del telaio (vedi fig. 8), e fissarla con le viti **38**.

Inserire nell'asta **D** il tassello **39**.

Inserire nella slitta **36** il bloccetto **37**, completo di grano **37b** e molla **37a**, serrare il grano.

Regolazione dell'apertura a vasistas

Per diminuire l'apertura a vasistas spostare il bloccetto **37** verso l'alto; per aumentare l'apertura a vasistas spostare il bloccetto **37** verso la cremonese.

ISTRUZIONI DI MONTAGGIO RINVIO AD ANGOLO VARIABILE

Campo applicativo da 95° a 130°.

Portare la ferramenta in posizione di ribalta ed inserire nel traverso inclinato l'asta **G** con il nottolino premontato.

Introdurre il rinvio **40** nella canaletta del montante dell'asta e collegare la manina all'asta **E** o **F**.

Mantenere in appoggio il rinvio, portare la ferramenta in chiusura e inserire tra il corpo e la manina la clip di fissaggio **41**, nella canaletta. Agganciarla al rinvio **40** bloccando il tutto facendola scorrere verso il basso.

Terminare l'applicazione del rinvio, innestandone il terminale a manina, posto sul traverso obliquo, all'astina **G**.

04671K T/T Base mechanism + Arm
01094 EURO 900 micro cremone
01039 PRIMA 900 micro cremone

FITTING INSTRUCTIONS

Before fitting this accessory, calculate and cut the connection rods (see Page 3) and complete all tasks (corner opening, Cremone and gasket removal) as specified on Page 2. The hinges in the mechanism are pre-mounted on the right side; to convert to left-hand configurations, see page 12.

Mobile sash

Cut and bore the connection rods.

The cutting measurements, which vary according to the dimensions of the window, are defined in the general table for rods **A**, **B**, **C** and **D**. (See Page 3) The use of additional fastening mechanisms does not require additional formulas, but simply requires a hole Ø8 mm to be drilled in the recommended positions, for the addition of a pawl Art. 04027K and the relevant adjustable striker Art.01347K.

Assembly instructions should be carried out in the order indicated below:

- Hinge side.
- Bottom side.
- Cremone side.

Hinge side

Insert the Arm elements into the channel in the following order:

arm rod **1**, together with retainer **2**, countersleeve **4** and slotted element and arm **5**.

Then insert rod **A**, engaging it with the arm.

Fix the arm with the grub screws **1**. The countersleeve **4** must be in contact with the slotted element. After fixing the bushes **11** and the selector **6**, join the top hinge **14** to the arm using screw **13** and knurled bushing **10**.

Bottom side

Insert the bottom opening window element **24**, coupled to the rod **B**, into the channel on the bottom rail. Insert the bottom corner cleat **17** from the bottom, coupling it into the hole in rod **B** and fixing it using the four pre-assembled grub screws. Insert the corner cleat terminal finger into the rod **A**.

Fix the bottom sash hinge **19** using the screws **18**.

Cremone side

Insert the rod **D**, the drive rod **29** and finally the rod **D** from the bottom side. If the supplementary arm is used, item **35** must be coupled between rod **D** and drive rod **29**. Insert the corner cleat **25** from the bottom, coupling it into the hole in the bottom opening windows element **24** and fixing it with the clip **26**. Insert the corner cleat terminal and finger into the rod **C**.

Fit the cremone **31** or window handle.

When it is necessary to use the variable corner cleat (Art.04023), for arched/slanted windows, for supplementary fastening on the oblique rail, rod **E** or **F** must be cut in place of rod **D** (see "supplementary fasteners" and "variable corner cleat").

Fixed frame

Insert the locking block **20** onto the (ready-assembled) pin in the bottom frame hinge, bringing it up into contact with the painted part (See Fig.12 for details of changing from RH to LH). Position the whole assembly (hinge+pin) on the frame and fix it in place using the two self-drilling screws **3**.

Fix the upper frame hinge **7**, made up of two pieces, in the set position and then fix in place using plate **15** and screws **8**. Join the mobile sash to the fixed frame, inserting the lower sash hinge into the lower frame hinge pin. Also join the upper hinge, positioning the sash hinge between the two frame hinges and inserting pin **16** with the plug coupled to it from the top downwards until it is flush with the top frame hinge. Lock the pin using the screw provided. Fit items **22**, **23**, **27** and **28**, positioning them as shown in the figures and fixing them with the grub screws provided.

ADJUSTMENTS

Height and side adjustment (see Fig.8 and Fig.9)

Detail of adjustable sash lifting device

The mechanism is equipped with a special adjustable sash lifting device **22** designed to improve passage of the window during bottom hung opening. Were it not possible to adjust this item with precision, the sash might hang incorrectly during bottom-hung opening (falling sideways). To adjust, use a Ch3 wrench on the grub screw M6x10 already fitted to the lifting device. When the screw is tightened, the striker is lifted (the air gap increases). The height can be adjusted by between - 0.5mm and 1.5mm with respect to the rated size of the air gap.

WARNING

Height adjustment of the bottom hinge also results in an upward or downward movement of the top sash hinge (arm) with respect to the one on the frame. If this movement is minimal, not more than half a millimeter, no further adjustment is necessary. However, if the value is closer to one millimeter, the top frame hinges must also be loosened and moved by the same amount as the bottom hinge.

TILT-AND-TURN OPENING

It is possible to decrease tilt-and-turn opening by adjusting the position of the slotted element, which can be lowered by up to a maximum of 10 mm with respect to the recommended position (H1-307 mm). The more the slotted element **5** is lowered, the smaller the opening.

FITTING INSTRUCTIONS

With the FUTURA mechanism for arched and slanted windows it will be possible to provide both vertical and horizontal supplementary fasteners with the same articles : Art.04027K adjustable pawl and 01347K adjustable pawl striker.

Supplementary vertical and horizontal fasteners are added simply by drilling a hole Ø8 mm on the mechanism connection rods in the positions indicated on the drawing in the figure.

1	Arm Rod	
2	Retainer	
3	Self-drilling screws	
4	Countersleeve	
5	Slotted element and Arm	
6	Selector	
7	Upper frame hinge	
8	Screw M5x8 TPS cross cut	
9	Upper pin plug	
10	Knurled bushing	
11	Upper hinge bushing	
12	Screw M5x6 TPS cross cut	
13	Arm fixing Screw M5x9 TPS cross cut	
14	Upper sash hinge	
15	Fixing Plate	
16	Upper pin	
17	Bottom corner cleat	
18	Screw M5x8 TCC cross cut	
19	Lower sash hinge	
19bis	Bushing	
20	Pin locking block	
21	Lower frame hinge	
22	Adjustable sash lifting device	
23	Outward opening window striker	
24	Outward opening window element	
25	Corner cleat	
26	Corner cleat fixing clip	
27	Adjustable fastening striker	
28	Incorrect movement safety striker(step 7+8 mm)	
28bis	Spacers for step 8+10 mm	
29	Cremone drive rod	
30	Pawl	
31	EURO 900 micro cremone	01094
31	PRIMA 900 micro cremone	01039
32	PRIMA Plus window handle	02476
29bis	M180 gear box	0106101
33	Pawl	04027K
34	Adjustable fastening striker	01347K
35	Arm	
36	Slider	04301K (L>1000 H>1600)
37	Adjustable stop	
38	Grub screws M5x8 conical tip	
39	Arm support block	
40	Variable corner drive	04023K (L>1000)
41	Fixing clip	
42	Fastening striker	

ADDITIONAL HORIZONTAL FASTENINGS

Compulsory for Widths of more than 1000 mm.

Arched

Add two pawls 04027K (**33**), one on rod B and the other at the end of rod **D** in correspondence with the highest point of the arch. Position two strikers 01347K (**34**), in correspondence with the two pawls.

Slanted

Add two pawls 04027K (**33**), one on rod B and the other at the end of rod **G**. Insert rod **G** with pawl **33** assembled into the oblique rail channel, and connect rod E or F to it using the variable corner cleat Art.04027K, which is assembled as described below. Position two strikers 01347K (**34**), in correspondence with the two pawls.

ADDITIONAL VERTICAL FASTENINGS

Compulsory for heights of more than 1,200 mm.

Add two pawls 04027K(**33**), one on rod A and the other at the base of rod D, close to the drive rod. Position two strikers 01347K (**34**), in correspondence with the two pawls.

ADDITIONAL ARM

Apply the Arm **35** by engaging it in the rod **D** and corner cleat **40**.

Fit the slider **36** with adapters **36a** on the frame upright (see fig. 8), and secure it with the screws **38**.

Insert the dowel **39** in rod **D**.

Insert the block **37**, complete with grub screw **37b** and spring **37a**, in the slider **36** and tighten the grub screw.

Adjusting bottom-hung window opening

To reduce bottom-hung opening, move the block **37** upward; to increase bottom-hung opening, move the block **37** towards the cremone.

FITTING INSTRUCTIONS FOR VARIABLE CORNER CLEAT

Field of application: from 95° to 130°.

Set the hardware in the tilted position and insert rod **G** with the ready-assembled pawl into the inclined rail.

Insert the corner cleat **40** into the rod stile channel and connect the finger to rod **E** or **F**.

Keeping the corner cleat resting against it, close the hardware and insert the fixing clip **41** between the body and the finger, in the channel. Connect it to the corner cleat **40**, locking the whole thing by sliding it downwards.

Finish fitting the corner cleat, by coupling its terminal finger, located on the oblique rail, to rod **G**.

04671K Basisbeschlag Drehkipplügel + Schere
01094 Getriebegriff EURO 900 Mikrobelüftung
01039 Getriebegriff PRIMA 900 Mikrobelüftung

MONTAGEANLEITUNG

Vor der Montage des Zubehörs die Länge der Stangen berechnen und zuschneiden (siehe Seite 3) und alle auf Seite 2 aufgeführten Bearbeitungen ausführen (Winkelöffnung, Getriebegriff und Entfernung der Dichtungen). Die im Beschlag enthaltenen Bänder sind für Rechtsöffnung mit Möglichkeit zur Umkehrung auf Linksanschlag vormontiert (siehe Seite 12).

Beweglicher Fensterflügel

Die Verbindungsstangen zuschneiden und anbohren.
 Die Schnittlängen, die von den Abmessungen des Fensters abhängen, sind aus der allgemeinen Übersichtstafel in Höhe der Stangen **A, B, C** und **D** ersichtlich (Seite 3). Die Verwendung von eventuellen Zusatzverschlüssen erfordert keine weiteren Berechnungen, sondern nur die Ausführung einer Bohrung mit Ø8 mm in den empfohlenen Positionen für den Einbau eines zusätzlichen Verriegelungsbolzen Art. 04027K und des entsprechenden einstellbaren Schließbleches Art.01347K.
 Die Montage erfolgt in folgenden Schritten:
 - Bandseite.
 - Untere Seite.
 - Getriebegriffseite.

Bandseite

Die Bauteile der Schere nacheinander in die Nut wie folgt einsetzen:
 Scherenstange **1**, zusammen mit Feststellelement **2**, Klemmstein **4** und geschlitztes Teil + Schere **5**. Danach die Stange **A** einsetzen und auf der Schere anbringen.
 Die Schere mit **3** Gewindestiften befestigen; der Klemmstein **4** muss dabei das geschlitzte Teil berühren. Nach Befestigung der Buchsen **11** und des Schiebers **6** das obere Band **14** mit der Schraube **13** und der Rändelschraube **10** mit der Schere verbinden.

Untere Seite

Das auf der Stange **B** eingerastete Kippflügelelement **24** in die Nut des unteren Querteils einsetzen. Von unten die untere Eckumlenkung **17** einführen, in die Bohrung der Stange **B** einrasten und mit den vormontierten Gewindestiften befestigen. Das Verschlussstück und die Hauptumlenkung in die Stange **A** einführen.
 Das untere Flügelbandteil **19** mit den Schrauben **18** befestigen.

Getriebegriffseite

Von der Unterseite die Stange **D**, den Mitnehmer **29** und am Schluss die Stange **C** einsetzen. Bei Verwendung einer Zusatzschere muss das Bauteil **35** zwischen der Stange **D** und dem Mitnehmer **29** eingebaut werden. Von unten die Eckumlenkung **25** einführen, in die Bohrung des Kippflügelelementes **24** einsetzen und mit der Klammer **26** befestigen. Das Verschlussstück und die Hauptumlenkung in die Stange **A** einführen.
 Den Getriebegriff **31** oder Griffe **32** anbringen.
 Falls bei nicht rechtwinkligen Fenstern die verstellbare Eckumlenkung (Art.04023) eingesetzt werden muss, um den Zusatzverschluss auf dem schrägen Querteil zu installieren, muss die Stange **E** oder **F** statt der Stange **D** zugeschnitten werden (siehe "Zusatzverschlüsse" und "verstellbare Eckumlenkung").

Blendrahmen

Den Arretierklotz **20** auf den (vormontierten) Zapfen des unteren Rahmenbandteils schieben, bis er auf dem lackierten Teil aufliegt (siehe Abb. **12** für die Anschlagumkehrung von rechts nach links). Die Baugruppe (Band + Zapfen) auf dem Rahmen positionieren und mit den selbstbohrenden Schrauben **3** befestigen. Anschließend das zweiteilige obere Rahmenbandteil **7** in der vorgegebenen Stellung mit der Befestigungsleiste **15** und der Schraube **8** befestigen. Das untere Flügelbandteil auf den Zapfen des unteren Rahmenbandteils schieben und damit den beweglichen Fensterflügel mit dem Rahmen verbinden. Das obere Band ebenfalls verbinden; dazu den Flügelbandteil zwischen die beiden Rahmenbandteile schieben und den Zapfen **16** mit aufgesetztem Deckel von oben nach unten bis zum Anschlag mit dem oberen Bandteil einschieben. Den Zapfen mit der Schraube sichern. Die Artikel **22, 23, 27** und **28** entsprechend den Tafeln anbringen und mit den betreffenden Gewindestiften befestigen.

EINSTELLUNGEN

Höhen- und Seitenverstellung (siehe Abb. 8 und 9)
 Verstellbares Hebebauteil. Der Beschlag ist mit einem verstellbaren Hebebauteil **22** versehen, der die Fensterführung beim Öffnen des Kippfensters verbessert. Ohne die Möglichkeit zur genauen Einstellung dieses Bauteils könnte sich eine fehlerhafte Lage des Flügels bei der Öffnung des Kippfensters einstellen (Seitenverstellung). Zur Einstellung mit einem Schlüssel **3** den vormontierten Gewindestift M6x10 des Hebebauteils drehen. Den Stift eindrehen, um das Schließblech anzuheben (Vergrößerung des Luftspalts). Die Höhenverstellung ist in einem Bereich von - 0,5 mm bis 1,5 mm in Bezug auf die Nennmaße des Luftspalts möglich.

HINWEIS

Die Höhenverstellung des unteren Bands erfordert folglich eine Verschiebung nach oben oder unten auch des oberen Flügelbandteils (Schere) in Bezug auf den Rahmenbandteil. Bei einer minimalen Verstellung von weniger als einem halben Millimeter braucht kein weiterer Schritt ausgeführt zu werden. Falls sich der Wert einem Millimeter nähert, müssen auch die oberen Rahmenbandteile verstellt werden und zwar um die gleiche Größe, um die das untere Band verschoben worden ist.

KIPPFENSTER

Das Kippfenster kann durch Verstellen der Position des geschlitzten Teils verstellt werden, das maximal um 10 mm in Bezug auf die empfohlene Stellung (H1-307 mm) verschoben werden kann. Je mehr das geschlitzte Teil **5** nach unten verstellt wird, um so kleiner ist die Öffnung.

MONTAGEANLEITUNG

Mit dem Beschlag FUTURA für Bogenfenster oder nicht rechtwinklige Fenster können sowohl vertikale wie auch horizontale Zusatzverschlüsse mit denselben Artikeln hergestellt werden: Art. 04027K verstellbarer Verriegelungsbolzen und 01347K Schließblech für verstellbare Verriegelungsbolzen. Der Einbau eines vertikalen und horizontalen Zusatzverschlusses erfolgt ganz einfach durch Bohren eines Loches mit Ø8 mm auf den Verbindungsstangen des Beschlags in den auf der Zeichnung der Tafel angegebenen Positionen.

1	Scherenstange	
2	Befestigungselement	
3	Selbstbohrende Schrauben	
4	Klemmstein	
5	Geschlitztes Teil und Schere	
6	Wähler	
7	Oberes Rahmenteil	
8	Kreuzschlitzschraube M5x8 TPS	
9	Deckel oberer Zapfen	
10	Rändelschraube	
11	Buchse oberes Band	
12	Kreuzschlitzschraube M5x6 TPS	
13	Kreuzschlitzschr. M5x9 TPS für Schere	
14	Oberes Flügelbandteil	
15	Befestigungsleiste	
16	Oberer Zapfen	
17	Untere Eckumlenkung	
18	Kreuzschlitzschraube M5x8 TCC	
19	Unteres Flügelbandteil	
19bis	Buchse	
20	Zapfen - Arretierklotz	
21	Unteres Rahmenteil	
22	Verstellbares Hebebauteil	
23	Schließteil Kippfenster	
24	Kippflügelelement	
25	Eckumlenkung	
26	Befestigungsclip Eckumlenkung	
27	Verstellbare Schließplatte	
28	Fehlbediensicherung (Stufe 7+8 mm)	
28bis	Passstücke für Stufen 8+10 mm	
29	Mitnehmer für Getriebe	
30	Verriegelungsbolzen	
31	Getriebegriff EURO 900 Mikrobelüftung	01094
31	Getriebegriff PRIMA 900 Mikrobelüftung	01039
32	Griff PRIMA Plus	02476
29bis	Einlaufiges getriebe	0106101
33	Verriegelungsbolzen	04027K
34	Verstellbare Schließplatte	01347K
35	Armschere	
36	Gleitstück	04301K (L>1000 H>1600)
37	Verstellbarer Anschlag	
38	Gewindestift M5x8 mit Kegelspitze	
39	Unterlegscheibe für Schere	
40	Verstellbare Eckumlenkung	04023K (L>1000)
41	Befestigungsclip	
42	Schließplatte	

HORIZONTALE ZUSATZVERSCHLÜSSE

Der Einbau ist bei Breiten von über 1000 mm verbindlich.
 Bogenfenster
 Zwei Verriegelungsbolzen 04027K (**33**) zusätzlich installieren, einen auf der Stange B und einen auf der Stange D am höchsten Punkt des Bogens.
 Zwei Verschlussplatten 01347K (**34**) auf Höhe der Verriegelungsbolzen anbringen.

NICHT RECHTWINKLIGE FENSTER

Zwei Verriegelungsbolzen 04027K (**33**) zusätzlich installieren, einen auf der Stange B und einen auf dem Ende der Stange G.
 Die Stange G mit dem vormontierten Verriegelungsbolzen **33** in die Nut des unteren Querteils einsetzen und über die verstellbare Eckumlenkung Art. 04027K mit der Stange E oder F verbinden. Zwei Verschlussplatten 01347K (**34**) auf Höhe der Verriegelungsbolzen anbringen.

VERTIKALE ZUSATZVERSCHLÜSSE

Der Einbau ist bei Höhen von über 1.200 mm verbindlich.
 Zwei Verriegelungsbolzen 04027K (**33**) zusätzlich installieren, einen auf der Stange A und einen am Fuß der Stange D auf Höhe des Mitnehmers.
 Zwei Verschlussplatten 01347K (**34**) auf Höhe der Verriegelungsbolzen anbringen

ZUSATZSCHERE

Die Schere **35** anbringen und mit der Stange **D** und der Umlenkung **40** verbinden. Das Gleitstück **36** mit dem Anschlußstück **36a** am Querbalken des Rahmenpostens anbringen (siehe Abb. 8) und mit Hilfe der Schrauben **38** befestigen.
 In die Stange **D** den Bolzen **39** einführen.
 In das Gleitstück **36** den Klotz **37** einfügen, komplett mit Gewindestift **37b** und Feder **37a**, den Gewindestift anziehen.
 Einstellung des Kippverschlusses
 Um die Kippöffnung zu verringern, den Klotz **37** in nach oben verschieben; Um die Kippöffnung zu erweitern, den Klotz **37** in Richtung Getriebegriff verschieben.

MONTAGEANLEITUNG FÜR VERSTELLBARE ECKUMLENKUNG

Einstellbereich von 95° bis 130°. Den Beschlag in Kippstellung bringen und in das geneigte Flügelquerteil die Stange **G** mit vormontiertem Verriegelungsbolzen einsetzen. Die Umlenkung **40** in die Nut des Profils der Stange einsetzen und die Schubstangenaufnahme mit der Stange **E** oder **F** verbinden. Die Umlenkung festhalten, den Beschlag in Schließstellung bringen und zwischen Gehäuse und Schubstangenaufnahme den Befestigungsclip **41** in die Nut einführen. Letztere an der Umlenkung **40** einhaken, blockieren und die Baugruppe nach unten schieben. Zum Abschluss des Umlenkeinbaus die Schubstangenaufnahme auf dem schrägen Querteil auf der Stange **G** einrasten

04671K Mecanismo Base AR + Brazo
01094 Cremona EURO 900 Microventilación
01039 Cremona PRIMA 900 Microventilación

INSTRUCCIONES DE MONTAJE

Antes de montar el accesorio, es necesario calcular y cortar las varillas de unión (véase la Pág. 3), y realizar todas las operaciones indicadas en la Pág. 2 (apertura de las esquinas, Cremona y eliminación de las juntas).
 Las bisagras del mecanismo se han premontado con apertura a derecha; para invertir el sentido de apertura a izquierda véase la pág. 12.

Hoja móvil

Cortar y perforar las varillas de unión.
 Las medidas de corte de las varillas A, B, C y D varían en función de las dimensiones del cerramiento, véase la tabla general de la Pág. 3. Aunque el uso de cierres auxiliares no conlleva la aplicación de fórmulas adicionales, se deberá realizar un taladro de Ø 8 mm en las posiciones indicadas, para el montaje del pestillo **Art. 04027K** y su correspondiente platina regulable de contacto **Art.01347K**.

Orden de las instrucciones de montaje:

- Lado de bisagras.
- Lado inferior.
- Lado de Cremona.

Lado de bisagras

Introducir los elementos del brazo en la guía con el siguiente orden: varilla del brazo **1**, junto con el retén **2**, el enganche del brazo **4** y la placa de regulación + brazo **5**.

A continuación, introducir la varilla A y acoplarla en el brazo.

Fijar el brazo con los espárragos **3**; el enganche del brazo **4** ha de estar en contacto con la placa de regulación. Fijar los casquillos **11** y el selector **6**, y unir la bisagra superior **14** al brazo con el tornillo **13** y el casquillo estriado **10**.

Lado inferior

Introducir en la guía del travesaño inferior el elemento abatible **24** ya acoplado a la varilla **B**. Introducir el reenvío angular inferior **17** desde abajo, acoplarlo en el orificio de la varilla **B** y fijarlo con los cuatro espárragos premontados. Introducir el terminal de enganche móvil del reenvío en la varilla **A**.

Fijar la bisagra hembra inferior **19** con los tornillos **18**.

Lado de Cremona

Introducir la varilla **D**, la tracción **29** y, por último, la varilla C desde el lado inferior. Si se utiliza el brazo auxiliar, el componente **35** se deberá acoplar entre la varilla **D** y la tracción **29**. Introducir el reenvío angular **25** desde abajo, acoplarlo al orificio del elemento abatible **24** y fijarlo con el clip **26**. Introducir el terminal con enganche móvil del reenvío en la varilla **C**.

Aplicar la cremona **31** ó manilla **32**.

Si la ventana está descuadrada y es necesario utilizar el reenvío angular variable (Art.04023), se deberá cortar la varilla **E** o **F** en lugar de la varilla **D** para realizar el cierre auxiliar en el travesaño oblicuo (véase "cierres auxiliares" y "reenvío angular variable").

Bastidor fijo

Introducir el bloque de bloqueo **20** del perno (premontado) en la bisagra macho inferior, de forma que apoye la parte esmaltada (véase la Fig.12 para inversión de apertura de Der. a Izq.). Colocar el grupo bisagra - perno en el bastidor y fijarlo con los dos tornillos autopercutorantes **3**.

Fijar la bisagra macho superior **7**, compuesta por dos piezas, en la posición preestablecida utilizando la placa **15** y los tornillos **8**. Unir la hoja móvil al bastidor fijo, introduciendo la bisagra hembra inferior en el perno de la bisagra macho inferior. Unir la bisagra superior; para ello, hay que colocar la hembra entre los dos machos e introducir el perno **16**, con la tapa ya acoplada, de arriba hacia abajo hasta que haga tope en el macho superior. Bloquear el perno con el tornillo. Montar los componentes **22**, **23**, **27** y **28** como se ilustra en las tablas y fijarlos con los espárragos.

REGULACIONES

Regulación de la altura y la caída (véanse la Figs. 8 y 9)

Elevador regulable

El mecanismo posee un elevador regulable **22** que facilita el paso de la ventana durante la apertura abatible. La regulación imprecisa de este componente puede desajustar la hoja durante la apertura abatible (caída lateral). Para regularlo, hay que girar el espárrago M6x10, ya ensamblado al elevador, con una llave Ch3. Al apretar el espárrago, la platina de contacto se alza (aumenta la cámara). La altura se puede regular entre - 0,5 y + 1,5 mm en función de las medidas nominales de la cámara.

ADVERTENCIA

La regulación de la altura de la bisagra inferior provoca un desplazamiento hacia arriba o abajo, incluso de la bisagra hembra (brazo) superior con respecto del macho. Si dicho desplazamiento es mínimo, menos de medio milímetro, no es necesario intervenir. Si dicho valor se aproxima al milímetro, se deberán aflojar los machos superiores desplazándolos hasta hacerlos coincidir con la nueva posición de la bisagra inferior.

APERTURA ABATIBLE

Es posible reducir la apertura abatible deslizando la placa regulable hacia abajo hasta un máximo de 10 mm con respecto de la posición aconsejada (H1-307 mm). Cuanto más abajo esté la placa regulable **5**, menor será la apertura.

INSTRUCCIONES DE MONTAJE

El mecanismo FUTURA para apertura en arco y fuera de escuadra permite realizar el cierre auxiliar vertical y horizontal con los mismos componentes: Art. 04027K pestillo regulable y 01347K platina para pestillo regulable.

Para montar el cierre auxiliar vertical u horizontal hay que realizar un taladro de Ø 8 mm sobre las varillas de unión del mecanismo, en la posición indicada en la figura de la tabla.

1	Varilla brazo	
2	Retén	
3	Tornillos autopercutorantes	
4	Enganche del brazo	
5	Placa de regulación y brazo	
6	Selector	
7	Macho de bisagra superior	
8	Tornillo estrella M5x8 TPS	
9	Tapón de perno superior	
10	Casquillo estriado	
11	Casquillo de bisagra superior	
12	Tornillo estrella M5x6 TPS	
13	Tornillo fij. Brazo estrella M5x9 TPS	
14	Bisagra hembra superior	
15	Placa de fijación	
16	Perno superior	
17	Reenvío angular inferior	
18	Tornillo estrella M5x8 TCC	
19	Bisagra hembra inferior	
19bis	Casquillo	
20	Bloque de bloqueo del perno	
21	Bisagra macho inferior	
22	Elevador regulable	
23	Platina abatible	
24	Elemento abatible	
25	Reenvío angular	
26	Clip de fijación del reenvío angular	
27	Platina de cierre regulable	
28	Platina falsa maniobra (desnivel 7 - 8 mm)	
28bis	Separadores para desnivel 8 - 10 mm	
29	Tracción cremona	
30	Pestillo	
31	Cremona EURO 900 Microventilación	01094
31	Cremona PRIMA 900 Microventilación	01039
32	Manilla PRIMA Plus	02476
32bis	Movimiento unidireccional	0106101
33	Pestillo	04027K
34	Platina de cierre regulable	01347K
35	Brazo Suplementario	
36	Patín	04301K (L>1000 H>1600)
37	Tope regulable	
38	Espárragos de punta cónica M5x8	
39	Taco de soporte del brazo	
40	Ángulo de reenvío variable	
41	Clip de fijación	04023K (L>1000)
42	Platina de cierre	

CIERRES AUXILIARES HORIZONTALES

Obligatorios para anchuras que superen los 1000 mm.

Arco

Montar dos pestillos 04027K (**33**), uno en la varilla **B** y otro en el extremo de la varilla **D**, en el punto más alto del arco. Colocar las dos platinas 01347K (**34**) haciéndolas coincidir con los pestillos.

Fuera de escuadra

Montar dos pestillos 04027K (**33**), uno en la varilla **B** y otro en el extremo de la varilla **G**. Introducir la varilla **G** en la guía del travesaño oblicuo, con el pestillo **33** ya ensamblado y unir el grupo a la varilla **E** o **F** por medio del reenvío angular variable Art. 04027K que se ha de montar como se indica a continuación. Colocar las dos platinas 01347K (**34**) haciéndolas coincidir con los pestillos.

CIERRES AUXILIARES VERTICALES

Obligatorios para alturas que superen los 1200 mm.

Montar dos pestillos 04027K (**33**), uno en la varilla **A** y otro en la base de la varilla **D**, cerca de la tracción. Colocar las dos platinas 01347K (**34**) haciéndolas coincidir con los pestillos.

BRAZO SUPLEMENTARIO

Montar el Brazo **35** acoplándolo a la platina **D** y al reenvío **40**.

Aplicar la corredera **36** con los adaptadores **36a** al montante del marco (ver la fig. 8) y fijarla con los tornillos **38**.

Poner en la varilla **D** el tarugo **39**.

Poner en la corredera **36** el dispositivo **37** con el prisionero **37b** y el muelle **36a**; apretar el prisionero.

Regulación de la apertura abatible

Para reducir la apertura abatible, desplazar el dispositivo **37** hacia arriba; para aumentar la apertura abatible, desplazar el dispositivo **37** hacia la cremona.

INSTRUCCIONES DE MONTAJE DEL REENVÍO ANGULAR VARIABLE

Campo de aplicación de 95 a 130°.

Colocar los herrajes en posición abatible e introducir la varilla G con el pestillo ya montado, en el travesaño inclinado.

Introducir el reenvío **40** en la guía del montante de la varilla y unir el enganche móvil del reenvío a la varilla **E** o **F**.

Mantener el reenvío apoyado, colocar los herrajes en posición de cierre e introducir el clip de fijación **41** en la guía, entre el cuerpo y el enganche móvil del reenvío. Enganchar el clip al reenvío **40** y bloquear el grupo deslizando hacia abajo.

Para completar el montaje del reenvío, acoplar el terminal de enganche móvil del travesaño oblicuo a la varilla **G**.

04671K Mécanisme Base AR + Compas
01094 Crémone EURO 900 Microventilation
01039 Crémone PRIMA 900 Microventilation

INSTRUCTIONS DE MONTAGE

Avant de procéder au montage de l'accessoire, mesurer et couper les tringles de liaison (voir page 3) puis réaliser tous les travaux (ouverture d'angle, crémone et dépose des joints) indiqués page 2.

Les paumelles faisant partie du mécanisme sont pré montées version Droite, pour la modalité d'inversion version Gauche, voir page 12.

Ouvrant

Couper et percer les tringles de liaison.

Les dimensions, variables en fonction du châssis, sont définies sur le schéma général en correspondance des tringles **A, B, C et D**. (Voir page 3).

L'utilisation éventuelle de fermetures supplémentaires ne comporte aucune autre formule mais simplement la réalisation d'un orifice de Ø8 mm sur les points conseillés pour ajouter un dispositif de fermeture Art. **04027K** et sa gâche réglable Art. **01347K**.

Les instructions de montage se font dans l'ordre indiqué ci-après :

- côté Paumelles.
- côté inférieur.
- côté Crémone.

Côté Paumelles

Introduire l'un après l'autre les éléments du compas dans la feuillure :

tringle compas **1** avec le dispositif de retenue **2**, le dispositif d'accrochage **4** et la fente + compas **5**.

Introduire ensuite la tringle A en l'emboîtant sur le compas.

Fixer le compas à l'aide des vis sans tête **3**. Le dispositif d'accrochage **4** doit entrer en contact avec la fente. Après y avoir fixé les douilles **11** et le sélecteur **6**, relier la paumelle supérieure **14** avec le compas à travers la vis **13** et la douille moletée **10**.

Côté inférieur

Introduire l'élément Vasistas **24** emboîté sur la tringle **B** dans la feuillure de la traverse inférieure. Introduire le renvoi d'angle inférieur **17** en passant par le bas, l'emboîter dans l'orifice de la tringle **B** puis le fixer à l'aide des quatre vis sans tête pré montées.

Introduire le bouton de fermeture du renvoi sur la tringle **A**.

Fixer la paumelle femelle inférieure **19** à l'aide des vis **18**.

Côté Crémone

Introduire la tringle **D**, le curseur **29** et, en dernier, la tringle C en passant par le bas.

En cas d'utilisation d'un compas supplémentaire, emboîter l'élément **35** entre la tringle **D** et le curseur **29**. Introduire le renvoi d'angle **25** pas le bas, l'emboîter dans l'orifice de l'élément vasistas **24** et le fixer à l'aide du clip **26**.

Introduire le bouton embout de fermeture du renvoi sur la tringle **C**.

Monter la crémone **31** ou poignée **32**.

S'il s'avère nécessaire d'utiliser le renvoi d'angle variable (Art.04023) en cas de fenêtre trapézoïdale, couper la tringle **E** ou **F** à la place de la tringle **D** pour réaliser la fermeture supplémentaire sur la traverse oblique (voir "fermetures supplémentaires" et "renvoi d'angle variable").

Cadre fixe

Introduire le cale-guide de blocage **20** sur l'axe (pré monté) de la paumelle mâle inférieure en le faisant entrer en contact avec la partie peinte (Voir Fig.12 pour la modalité d'inversion de Dte à Gche). Placer l'ensemble (paumelle+axe) sur le cadre et le fixer à l'aide des deux vis autopercées **3**. Placer également la paumelle mâle supérieure **7** comprenant deux pièces sur la position prévue et fixer à l'aide de la patte **15** et des vis **8**. Relier le vantail avec le cadre fixe en introduisant la paumelle femelle inférieure dans l'axe de la paumelle mâle inférieure.

Relier également la paumelle supérieure en plaçant la femelle entre les deux mâles puis installer l'axe **16** avec le tampon enclenché de haut en bas puis amener le tout contre le mâle supérieur. Bloquer l'axe à l'aide de la vis prévue à cet effet.

Monter les pièces **22, 23, 27 et 28** en les positionnant comme le montre le schéma puis les fixer avec les vis sans tête prévues à cet effet.

RÉGLAGES

Réglage en hauteur et latéral (voir Fig.8 et Fig.9)

Détail hausse vantail réglable. Le mécanisme est doté d'un hausse vantail réglable **22** conçu pour faciliter le passage de la fenêtre pour une ouverture vasistas.

En réglant cet élément avec précision, on évite la chute latérale du vantail due à une mauvaise position durant l'ouverture vasistas. Pour le réglage, intervenir sur la vis sans tête M6x10 déjà placée sur le hausse vantail à l'aide de la clé Ch3.

En le vissant, la gâche monte (la gorge augmente). Il est possible d'obtenir un réglage en hauteur variant de - 0,5mm à 1,5mm par rapport aux dimensions nominales de la gorge.

ATTENTION

Le réglage en hauteur de la paumelle inférieure implique un déplacement en haut et en bas de la paumelle femelle (compas) supérieure par rapport à la paumelle mâle.

Si la paumelle ne se déplace que d'un demi-millimètre, aucune autre opération ne sera nécessaire. Par contre, si cette valeur s'approche du millimètre, il faudra desserrer les mâles supérieurs et les déplacer de la même valeur selon laquelle la position de la paumelle inférieure a été modifiée.

OUVERTURE OSCILLO-BATTANTE

Il est possible de réduire l'ouverture oscillo-battante en intervenant sur la position de la fente qui peut descendre jusqu'à un maximum de 10mm par rapport à la position conseillée (H1-307 mm). Plus la fente **5** descend, plus l'ouverture sera réduite.

INSTRUCTIONS DE MONTAGE

Le mécanisme FUTURA pour ouverture cintrée et hors équerre permet de réaliser la fermeture supplémentaire aussi bien verticale qu'horizontale avec les mêmes articles : Art.04027K point de fermeture réglable et 01347K gâche pour point de fermeture réglable.

Pour ajouter la fermeture supplémentaire verticale et horizontale, il suffit de percer un orifice

1	Tringle Compas	
2	Dispositif de retenue	
3	Vis autopercées	
4	Dispositif d'accrochage	
5	Fente et Compas	
6	Sélecteur	
7	Mâle de la paumelle supérieure	
8	Vis M5x8 TPS cruciforme	
9	Tampon axe supérieur	
10	Douille moletée	
11	Douille de paumelle supérieure	
12	Vis M5x6 TPS cruciforme	
13	Vis fix.Compas M5x9TPS empreinte cruciforme	
14	Paumelle femelle supérieure	
15	Patte de fixation	
16	Axe supérieur	
17	Renvoi d'angle inférieur	
18	Vis M5x8 TCC cruciforme	
19	Paumelle femelle inférieure	
19bis	Douille	
20	Cale-guide de blocage de l'axe	
21	Paumelle mâle inférieure	
22	Hausse vantail réglable	
23	Gâche vasistas	
24	Élément vasistas	
25	Renvoi d'angle	
26	Clip de fixation renvoi d'angle	
27	Gâche de fermeture réglable	
28	Gâche anti fausse-manœuvre(cran 7+8 mm)	
28bis	Cales pour feuillure 8+10 mm	
29	Entraînement crémone	
30	Point de fermeture	
31	Crémone EURO 900 Microventilation	01094
31	Crémone PRIMA 900 Microventilation	01039
32	Poignée PRIMA	02476
29bis	Mecanisme monodirectionnel	0106101
33	Point de fermeture	04027K
34	Gâche de fermeture réglable	01347K
35	Compas	
36	Coulisse	
37	Arrêt réglable	04301K (L>1000 H>1600)
38	Vis sans tête M5x8 pointe conique	
39	Goujon de soutien du Compas	
40	Renvoi d'angle variable	
41	Clip de fixation	04023K (L>1000)
42	Gâche de fermeture	

Ø8 mm sur les tringles de liaison du mécanisme aux points indiqués sur le dessin.

FERMETURES SUPPLÉMENTAIRES HORIZONTALES

Obligatoires lorsque la largeur dépasse 1000 mm.

Cintrage.

Ajouter deux points de fermeture 04027K (**33**), l'un sur la tringle B et l'autre à l'extrémité de la tringle **D**, au niveau du point le plus haut du cintrage. Placer deux gâches 01347K (**34**) en face des points de fermeture.

Hors Équerre.

Ajouter deux points de fermeture 04027K (**33**), l'un sur la tringle **B** et l'autre à l'extrémité de la tringle **G**. Introduire la tringle **G** avec le point de fermeture **33** assemblé dans la feuillure de la traverse oblique et la relier à la tringle **E** ou **F** à travers le renvoi d'angle variable Art.04027K. Placer deux gâches 01347K (**34**) en face des points de fermeture.

FERMETURES SUPPLÉMENTAIRES VERTICALES

Obligatoires lorsque la hauteur dépasse 1 200 mm.

Ajouter deux points de fermeture 04027K (**33**), l'un sur la tringle A et l'autre à la base de la tringle **D**, à proximité du curseur. Placer deux gâches 01347K (**34**) en face des points de fermeture.

BRAS SUPPLEMENTAIRE

Appliquer le bras **35** en le fixant à la tringle **D** et au renvoi **40**.

Appliquer la coulisse **36** avec les adaptateurs **36a** sur le montant du cadre (voir fig. 8) et la fixer avec les vis **38**.

Introduire la cheville **39** dans la tige **D**.

Introduire le bloc **37** dans la coulisse **36** avec la vis sans tête **37b** et le ressort **37a**, serrer la vis sans tête.

Réglage de l'ouverture abattante

Pour réduire l'ouverture à vasistas, déplacer le bloc **37** vers le haut ; pour augmenter l'ouverture à vasistas, déplacer le bloc **37** vers la crémone.

INSTRUCTIONS DE MONTAGE DU RENVOI D'ANGLE VARIABLE

Champ d'application de 95° à 130°.

Mettre les ferrures en position oscillo-battante et introduire la tringle **G** dans la traverse inclinée avec le point de fermeture pré monté.

Introduire le renvoi **40** dans la feuillure du montant de la tringle et relier le bouton avec la tringle **E** ou **F**.

Caler le renvoi, mettre les ferrures en position de fermeture et installer le clip de fixation **41** entre le corps et le bouton, dans la feuillure. L'accrocher au renvoi **40** et bloquer le tout en le faisant coulisser vers le bas.

Terminer le montage du renvoi en emboîtant le bouton, qui se trouve sur la traverse oblique, sur la tringle **G**.

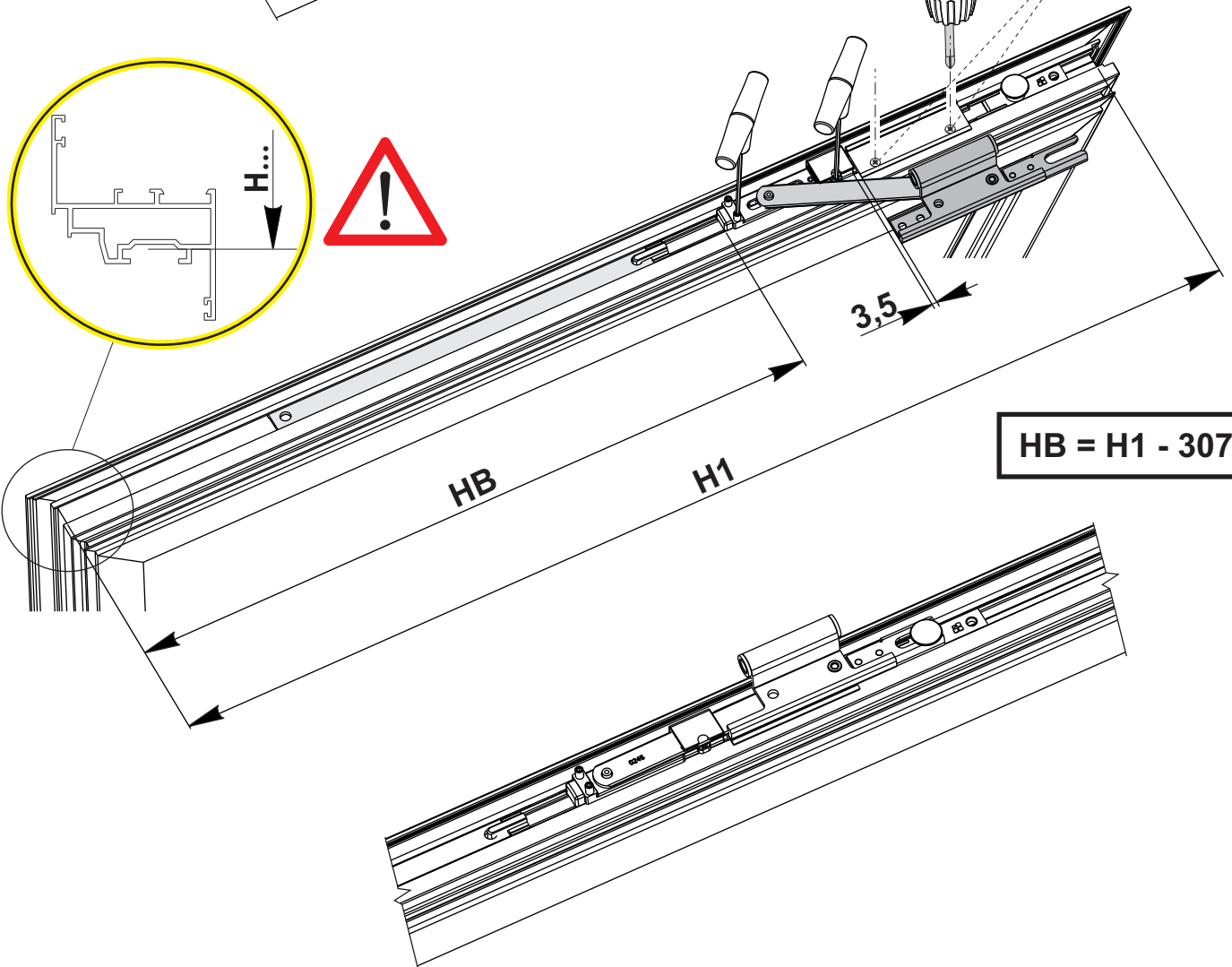
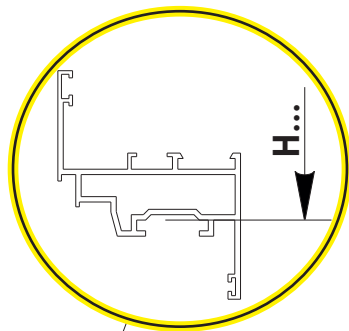
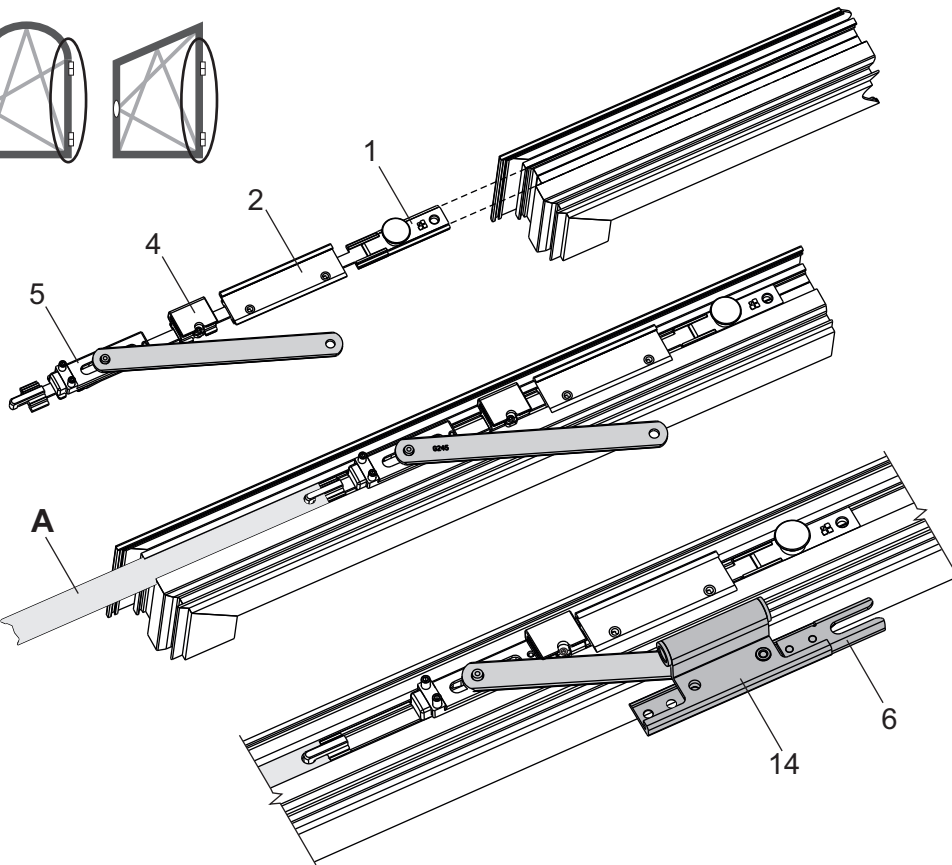
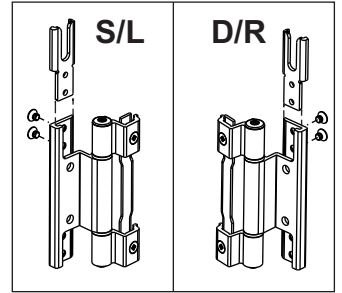
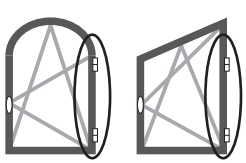


Fig. 2
Abb. 2

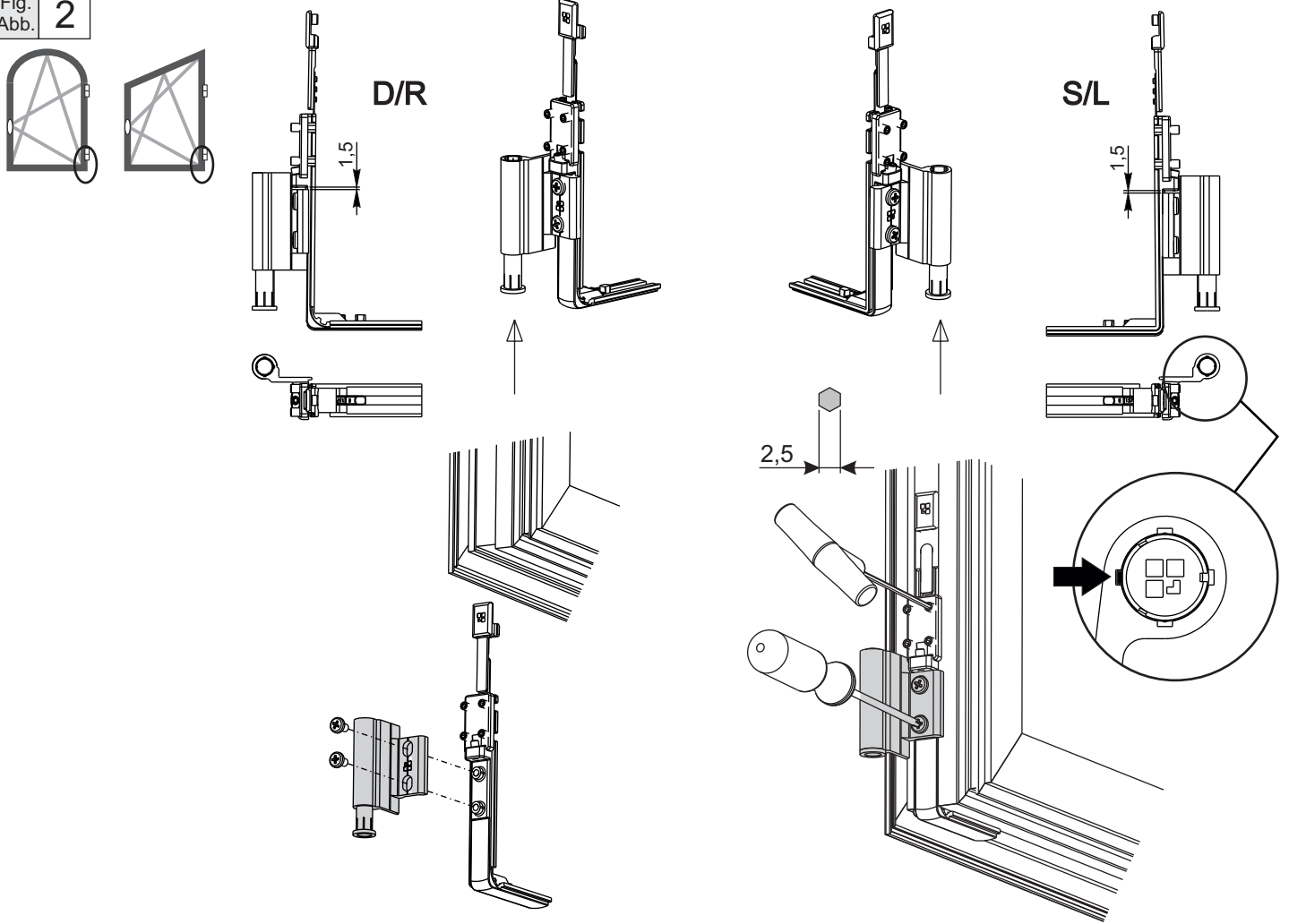


Fig. 3
Abb. 3

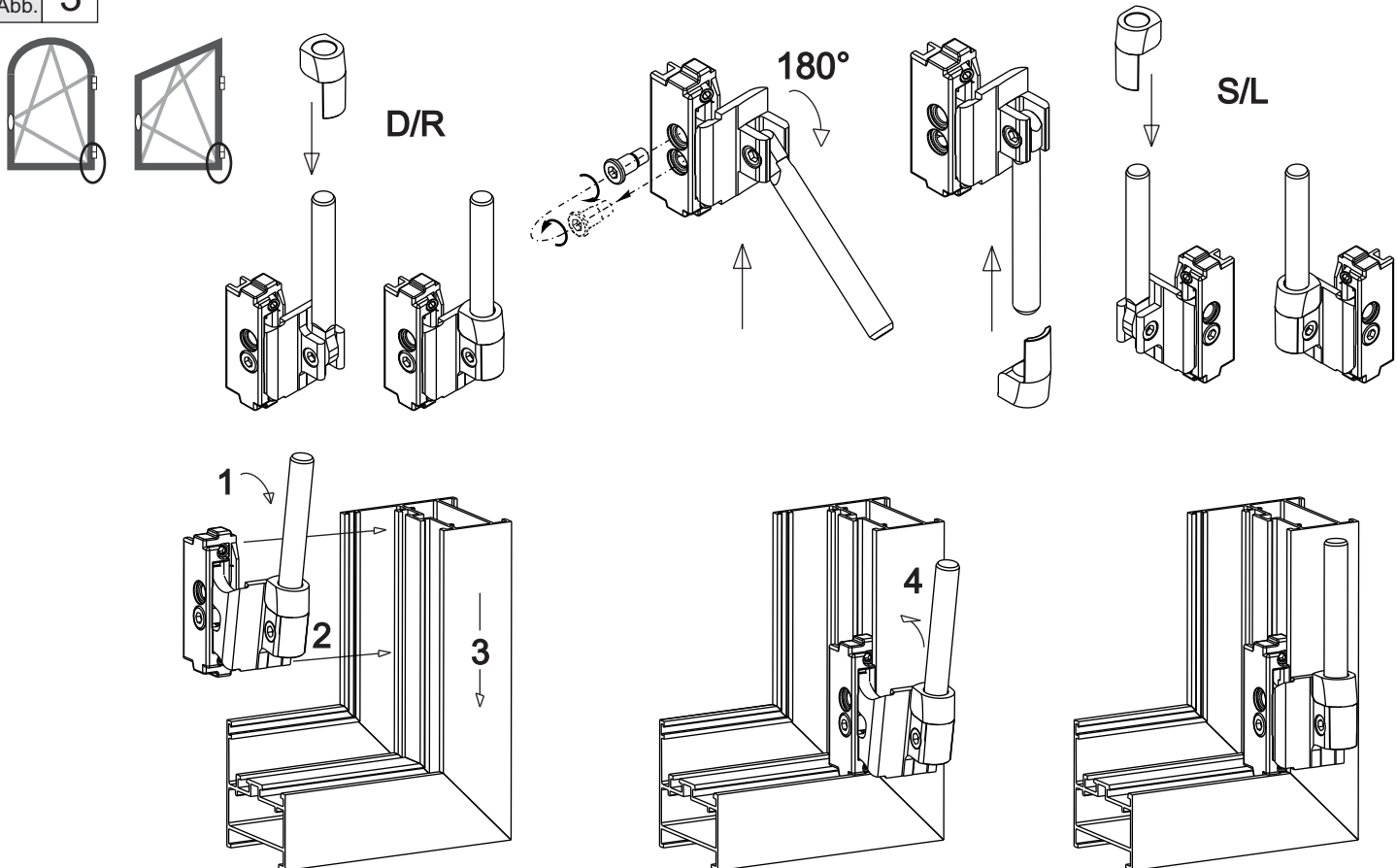


Fig. Abb. 4

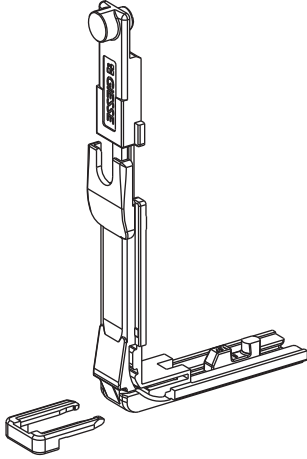
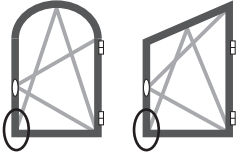


Fig. Abb. 5

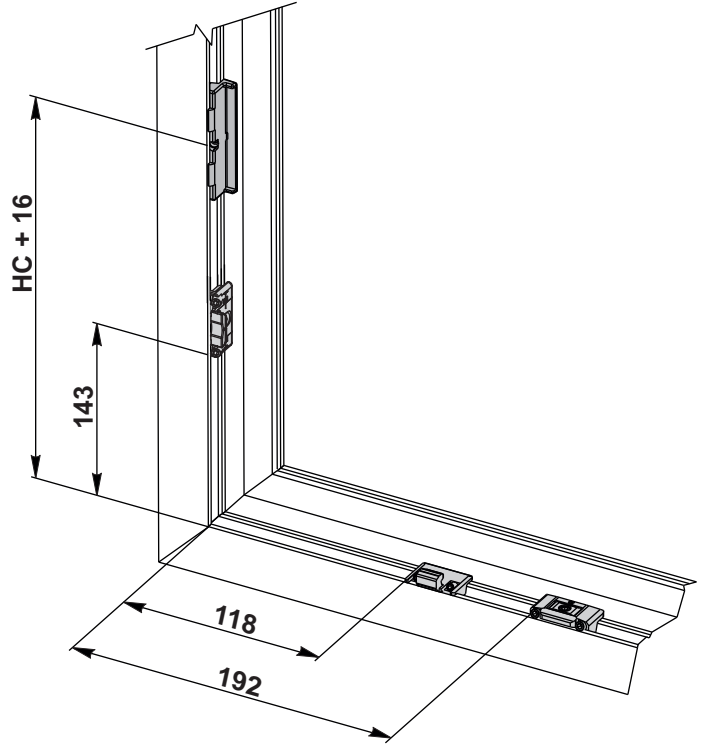
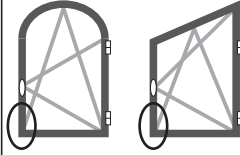
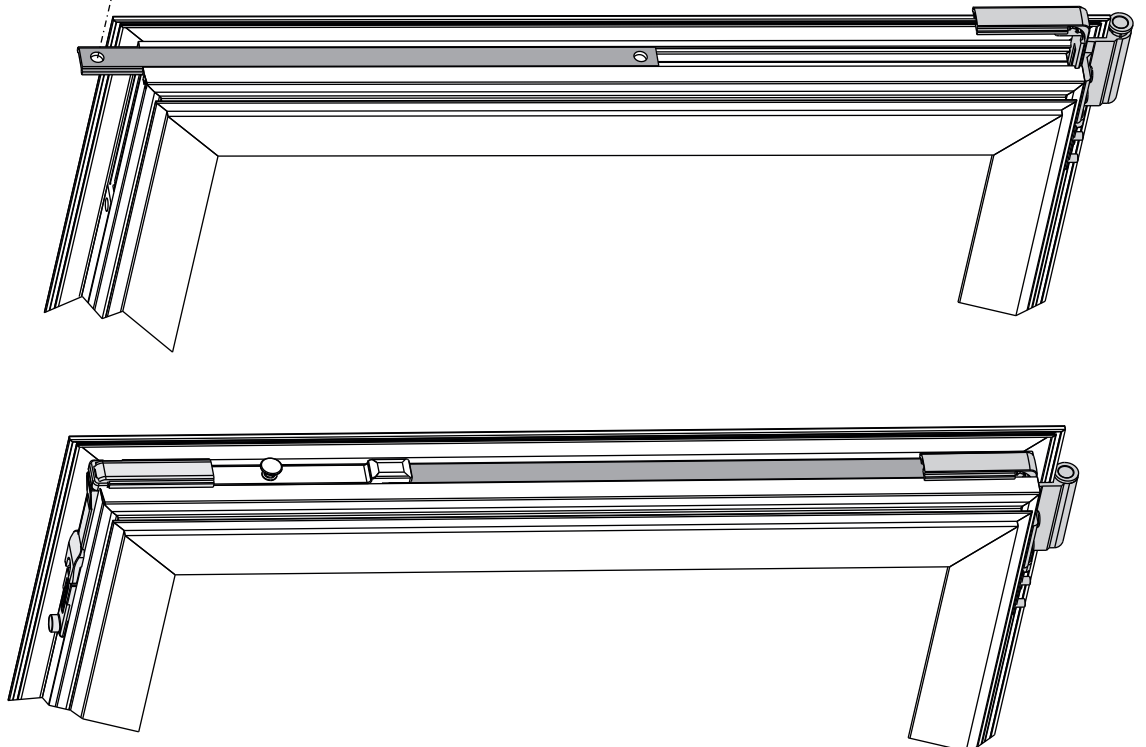
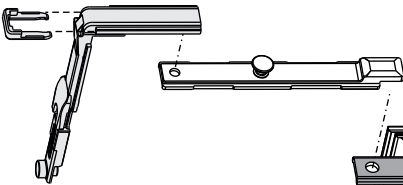
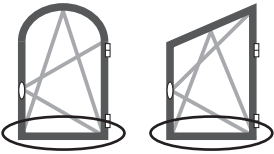
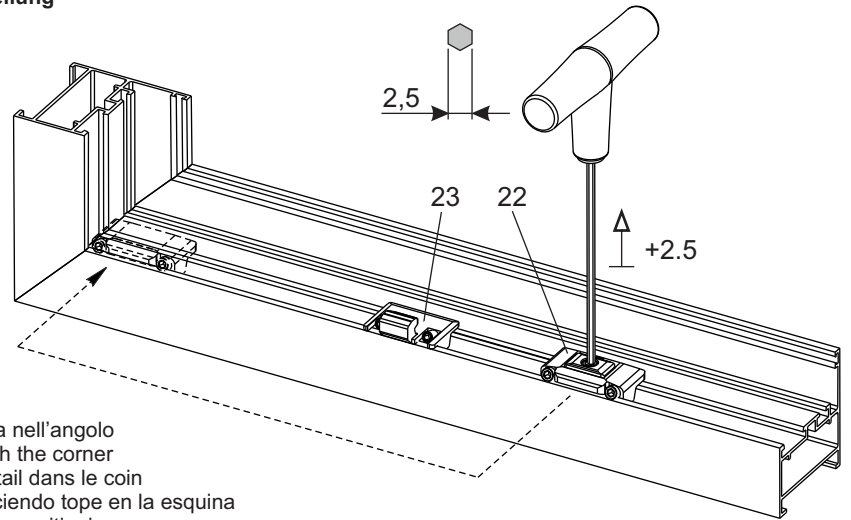
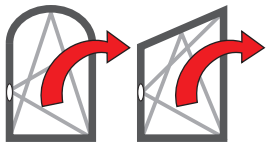


Fig. Abb. 6



**REGOLAZIONI E INDICAZIONI PER LA POSA IN OPERA - INSTALLATION REGULATIONS AND INDICATIONS -
REGLAGES ET INDICATIONS POUR LA POSE - REGULACIONES E INDICACIONES PARA LA COLOCACIÓN -
EINSTELLUNGEN UND MONTAGEHINWEISE**

Fig. 9 **Regolazione caduta laterale - Adjusting the side drop - Réglage de la chute latérale -
Abb. 9** **Regulación de la caída lateral - Seiteneinstellung**



Per larghezza anta < 600 mm posizionare l'alzante a battuta nell'angolo
For sash width < 600 mm position the lifting device flush with the corner
Si la largeur du vantail < 600 mm, faire buter le hausse vantail dans le coin
Si el ancho de la hoja es < 600 mm, colocar el elevador haciendo tope en la esquina
Für Flügelbreiten < 600 mm das Hebeteil im Winkelanschlag positionieren

Fig. 10 **Regolazione in altezza e laterale dell'anta - Adjusting the wing drop - Réglage de la chute du vantail -
Abb. 10** **Regulación de la caída de la hoja - Horizontaleinstellung**

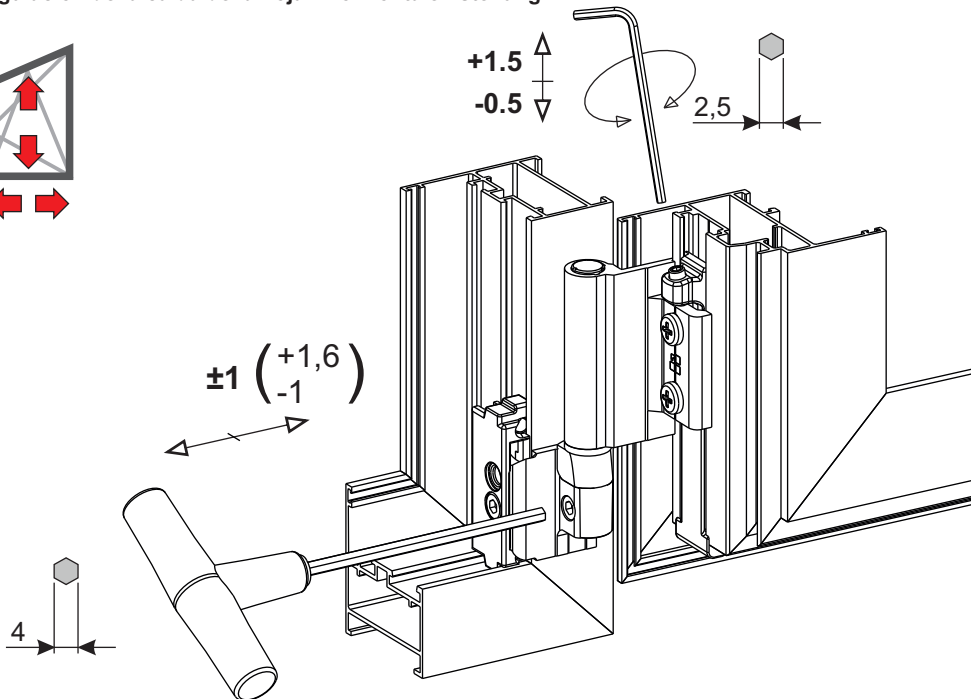
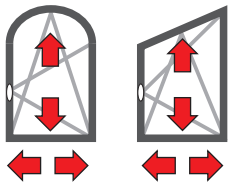
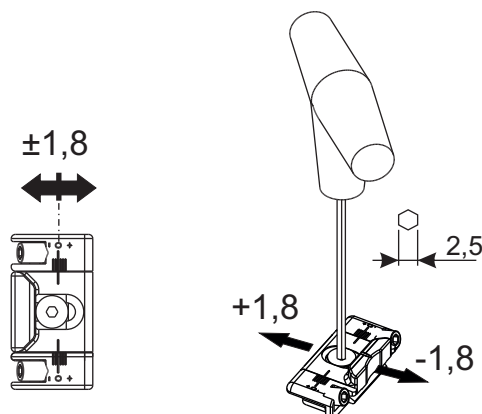
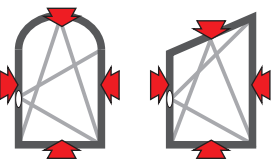


Fig. 11 **Regolazione degli incontri - Adjusting the keepers - Réglage des gâches -
Abb. 11** **Regulación de las platinas de contacto - Einstellung der Schließbleche**



**REGOLAZIONI E INDICAZIONI PER LA POSA IN OPERA - INSTALLATION REGULATIONS AND INDICATIONS -
REGLAGES ET INDICATIONS POUR LA POSE - REGULACIONES E INDICACIONES PARA LA COLOCACIÓN -
EINSTELLUNGEN UND MONTAGEHINWEISE**

Fig. 11
Abb.

**Posa in opera, posizionamento consigliato dei spessori vetro- Recommended installation and positioning of the compensators -
Pose, positionnement recommandé pour les compensateurs - Colocación, posicionamiento aconsejado de los espesores cristal -
Montage, empfohlene Anordnung der Ausgleichstücke**

SPESSORI VETRO
GLASS SPACERS
ÉPAISSEUR VITRE
ESPEORES PARA CRISTAL
SCHEIBENPASSSTÜCKE

VETRO
GLASS
VITRE
CRISTAL
SCHEIBE

REAZIONE PER ALZA ANTE
REACTION FOR SASH LIFTER
RÉACTION POUR HAUSSE VANTAIL
REACCIÓN PARA ELEVADOR DE HOJAS
ANSCHLAG FÜR AUFLAUFPLATTE

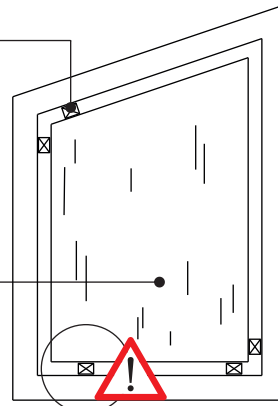
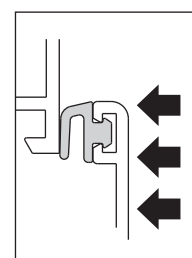
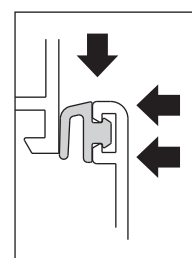
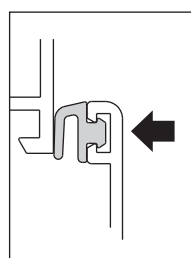
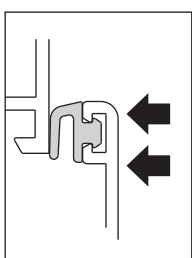
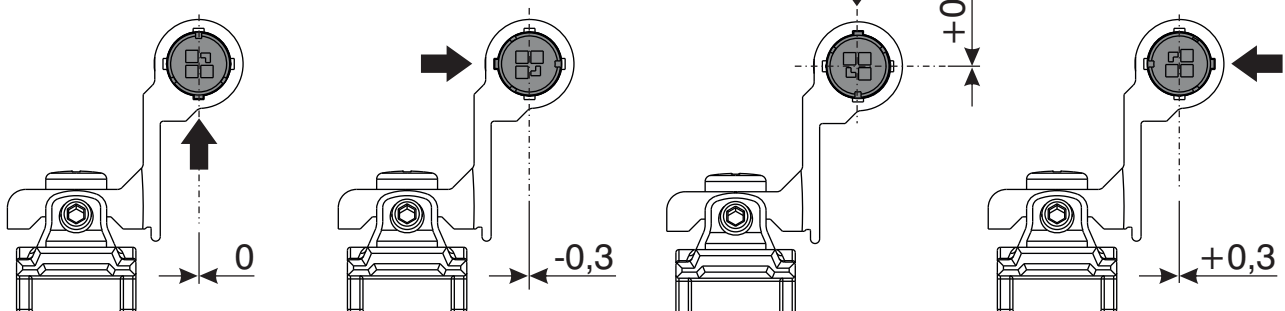
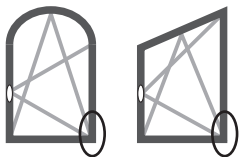


Fig. 12
Abb.

**Regolazione compressione guarnizione di battuta (lato cerniere) - Compression adjustment of the rabbet gasket (hinge side) -
Regulation compression système d'ouverture (côté paumelle) - Regulación de compresión de las gomas (lado bisagras) -
Andruckeinstellung der Schlagschutzdichtung (Bänderseite)**



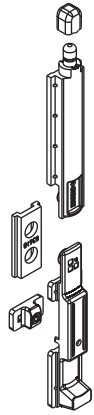
**ANTA ABBINATA - INWARD OPENING DOUBLE CASEMENT WINDOWS - VANTAIL ACCOLE - HOJA COMBINADA
FENSTER OHNE FESTEN MITTELPFOSTEN**

Fig. Abb. **13A** Catenacci - Push bolts - Verrous - Pestillos - Riegel

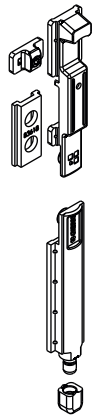
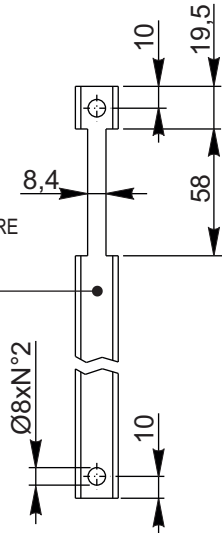
Art.
02111K x 2



Lavorazione Astine
Rod machining
Usinage pour tringles
Preparación de las Varillas
Bearbeitung für Stangen



ASTINA SUPERIORE
UPPER ROD
TRINGLE SUPÉRIEURE
VARILLA SUPERIOR
OBERE STANGE



ASTINA INFERIORE
LOWER ROD
TRINGLE INFÉRIEURE
VARILLA INFERIOR
UNTERE STANGE

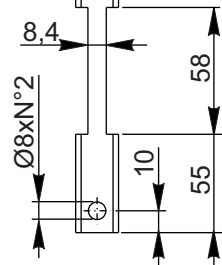
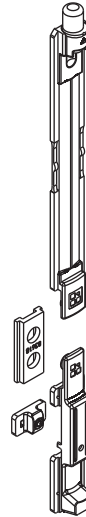


Fig. Abb. **13B** Catenacci - Push bolts - Verrous - Pestillos - Riegel

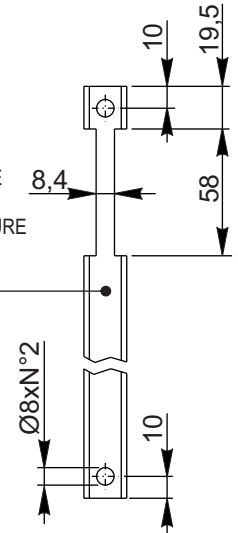
Art.
02168K x 1



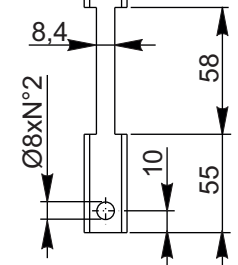
Lavorazione Astine
Rod machining
Usinage pour tringles
Preparación de las Varillas
Bearbeitung für Stangen



ASTINA SUPERIORE
UPPER ROD
TRINGLE SUPÉRIEURE
VARILLA SUPERIOR
OBERE STANGE



ASTINA INFERIORE
LOWER ROD
TRINGLE INFÉRIEURE
VARILLA INFERIOR
UNTERE STANGE



Art.
02165K x 1

Art.
02167K x 1

Fig. Abb. **14**

Art.
00120U
00122U

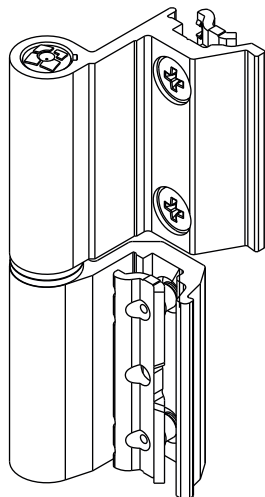


Fig. Abb. **15**

Art.
01348K

